

**Salva Industrial, S.A.**  
 Crta. Nacional, Nº1. Km. 471 - E 20100 LEZO (SPAIN)  
 Apdo. Correos nº505 -E- 20080 SAN SEBASTIAN  
 Tfn. + 34 943 449 300  
 Fax + 34 943 449 329  
 E-mail España: salva@salva.es  
 E-mail Export : sales@salva.es  
 URL: www.salva.es



**Branch offices / Vertretungen**

Barcelona + 34 933 638 800  
 Madrid + 34 916 211 540  
 Valencia + 34 963 580 189



**Subsidiaries / Filialen**

**Salva France**  
 Parc Mure  
 128 av. Jean Jaurés  
 bâtiment 0.12  
 94200 Ivry sur Seine  
 Tfn. 01 45 15 27 70  
 Fax. 01 45 15 27 71  
**Fax. commande +34 943 449 329**  
 e-mail: info@salva.fr  
 URL: www.salva.fr

**Salva Austral**  
 Bio Bio, 441  
 Santiago (CHILE)  
 Tfn. 00 56 2 555 44 77  
 Fax. 00 56 2 556 55 38

The right to modify design or measurements is reserved / No contractual value.  
 Wir behalten uns Änderungen an design und abmessungen vor alle angaben / Ohne gewähr



Ovens  
Öfen



Tabletop Wares  
Utensilien



Proofers  
Gärschränke



Work tables  
Arbeitsmöbel für den Bäckereibedarf



Bakery & Confectionery machinery  
Bäckerei und Konditoreimaschinen



Shop equipment  
Ladentheken



# DISPLAY FURNITURE

Glass cabinets  
Trasbarra furniture

# AUSSTELLUNGS MOBILIAR

Glass - Vitrinen  
Thekenmöbel

Ref-3K-07/07

**salva**

## PREPARING GOOD CONFECTIONERY OR PASTRIES IS ESSENTIAL, BUT PART OF THE SUCCESS FACTOR LIES IN HOW IT IS PRESENTED TO CUSTOMERS.

Salva presents 2 very versatile ranges of glass display cabinets, which adapt to our customers' different needs:

- **Glass II** cabinets: ideal for small spaces.
- **Glass III** cabinets: for those who need more capacity.

## DIE HERSTELLUNG GUTER KONFITOREI- ODER BACKWAREN IST GRUNDLEGENDE, ABER EIN TEIL DES ERFOLGS LIEGT DARIN, WIE SIE DEM KUNDEN PRÄSENTIERT WERDEN.

Salva stellt Ihnen 2 Produktlinien sehr vielseitiger Vitrinen vor, die sich den unterschiedlichen Bedürfnissen der Kunden anpassen:

- **Glass - Vitrinen II**: ideal für beengte Platzverhältnisse.
- **Glass - Vitrinen III**: für erhöhten Kapazitätsbedarf.



➤ Glass III cabinets



↳ Glass III cabinets

## VERSATILITY

Sweet cabinets, refrigerated cabinets and room temperature cabinets, warm cabinets in various heights.

The display cabinets can be combined with counters and 45° and 90° exterior and interior brackets. Glass II and Glass III models also come in different depths so they can be adapted to suit any premises and any requirements.

The bottom level of the cabinets have a large stainless steel display surface and safety glass on the second level. A curved lift-up cover made of safety glass covers the front of the display case.

## VIELSEITIGKEIT

Pralinenvitrinen, Kühlvitrinen und neutrale Vitrinen, Wärmevitrinen in verschiedenen Höhen. Die Vitrinen können mit Theken und Außen- und Innenwinkeln von 45° und 90° kombiniert werden. Außerdem bieten die Modelle Glass II und Glass III verschiedene Tiefenmaße und passen sich so an jedes Geschäftslokal und alle Bedürfnisse an.

Das Produkt verfügt über eine große Präsentationsfläche aus rostfreiem Stahl auf der ersten Etage und aus Schutzglas auf der zweiten Etage. Ein gebogenes, aufklappbares Schutzglas deckt die Frontseite ab.

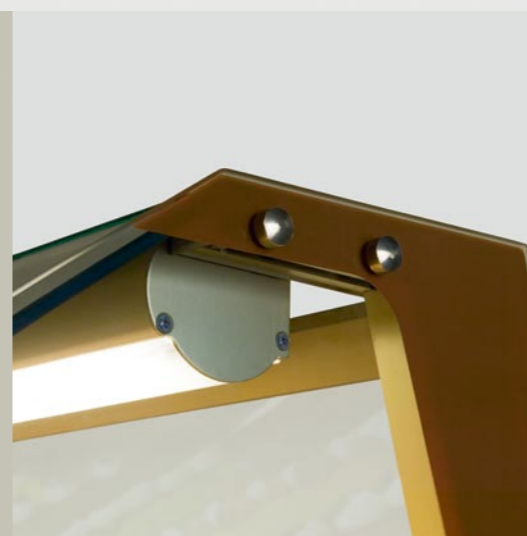


## TEMPERATURE

Built-in refrigerating system that cools by low speed forced air. Defrosting and automatic evaporation of water. Visible electronic temperature control. The sweet cabinets have controlled humidity conditions.

## TEMPERATUR

Eingebautes Kühlaggregat, das durch langsame Umluft kühlt. Automatische Abtauung und Tauwasserverdunstung. Elektronische Temperaturregelung und -anzeige. Bei den Pralinenvitrinen werden die Feuchtigkeitsbedingungen geregelt.



## LIGHTING

Exterior lighting on the front panel. Interior lighting on display surface, on both levels to highlight the products displayed.

## BELEUCHTUNG

Außenbeleuchtung der Frontscheibe. Innenbeleuchtung der Präsentationsfläche auf beiden Etagen, wodurch das präsentierte Produkt hervorgehoben wird.

## CONVENIENCE

The serving surfaces allow convenient and functional work. The rear sliding doors are made of safety glass and can be dismantled.

## BEQUEMLICHKEIT

Die Podeste ermöglichen ein bequemes, funktionelles Arbeiten. Hinten verfügt die Vitrine über herausnehmbare Schiebetüren aus Schutzglas.



## REFRIGERATION

The working temperature on the bottom level of the refrigerated cabinets is +4°C/+6°C and 75-80% HR. at a room temperature of 25°C. On the second level, it is 12°C-16°C and 50-60% HR.

## KÜHLUNG

Die Betriebstemperatur auf der unteren Etage der Vitrinen mit Kühlung beträgt +4°C/+6°C und 75-80% rF. Bei 25°C Raumtemperatur. Auf der 2. Etage betragen die Werte 12°C-16°C und 50-60% rF



## ANTI-CONDENSATION

Anti-condensation system on front panel and rear doors.

## KEINE KONDENSIERUNG

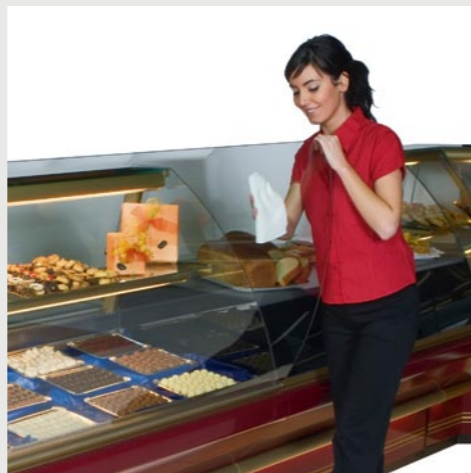
System zur Verhinderung von Kondensatbildung auf der Frontseite und an den hinteren Türen.

## FUNCTIONALITY AND EFFICIENCY COME FIRST

Because Glass cabinets are much more than simple display cases: they are tools designed for work. Convenient for everyday use and easy to maintain and clean.

## FUNKTIONALITÄT UND EFFIZIENT AN ERSTER STELLE

Denn die Glass - Vitrinen sind viel mehr als nur Verkaufsdisplays: Es sind Werkzeuge zum Arbeiten. Bequem für den täglichen Gebrauch und leicht instand zu halten und zu reinigen.



### CLEANING

The glass front panel with its lift-up cover makes cleaning easy. The stainless steel and glass used for the display surfaces offer are impeccable after cleaning.



### REINIGUNG

Die klappbare Öffnung des Frontglases erleichtert die Reinigung. Der rostfreie Stahl und das Glas der Präsentationsflächen ermöglichen eine perfekte Reinigung.

## CUSTOMISING YOUR DISPLAY CASE TO MATCH THE DECORATION IN YOUR STORE IS AS EASY AS THIS

Glass cabinets are available in various colours and finishes. If customisation is required, it can be carried out to order or by the decorator who is designing the store.

## SO EINFACH IST ES, IHRE VITRINE AN DIE DEKORATION IHRES GESCHÄFTSLOKALS ANZUPASSEN

Die Glass - Vitrinen stehen in verschiedenen Farben und Oberflächen zur Verfügung. Falls eine individuelle Anpassung der Vitrine erforderlich ist, kann diese auf Bestellung oder von dem das Geschäftslokal planenden Dekorateur durchgeführt werden.



ref. Burgundy RAL 3005  
ref. Bordeaux RAL 3005



ref. Red RAL 3000  
ref. Rot RAL 3000



ref. Green RAL 6005  
ref. Grün RAL 6005



ref. Blue RAL 5013  
ref. Blau RAL 5013



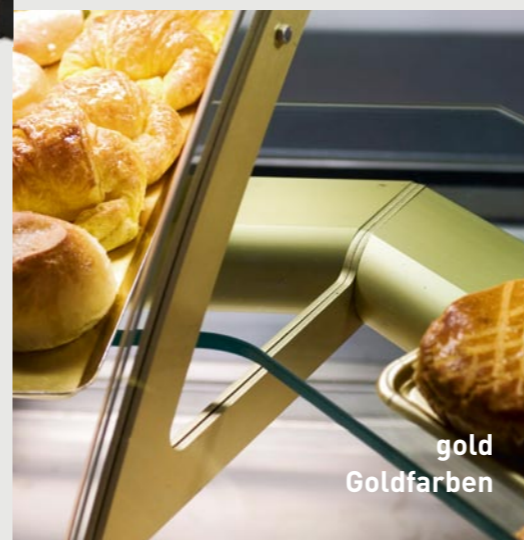
### SHELVES

On the service side, the counter has gaps for storing trays, paper, boxes and other accessories.



### ABLAGEN

Auf der Bedienerseite verfügt die Theke über großzügige Möglichkeiten zur Unterbringung von Blechen, Papier, Kisten und anderem Zubehör.



gold  
Goldfarben



silver  
Aluminiumfarben

### STRUCTURE

The structure and finishes are available in gold or silver. The front panels in green, burgundy and blue are prepared for panelling with material of your choice thus adapting to the decoration of the store.

### GESTELL

Das Gestell und die Abschlüsse sind in den Farben gold und silber verfügbar. Die Frontseiten in grün, Bordeaux und blau können mit dem jeweils gewünschten Material verkleidet und so an die Dekoration des Geschäftsraums angepasst werden.





➤ Glass II cabinets

## BAKERY RANGE \_ BÄCKEREIEINRICHTUNG

### Basic

Without cornice, without light under shelf.  
Ohne Sims, ohne Regalunterbeleuchtung.

### Luxe s/c

Without cornice, with light under shelf.  
Ohne Sims, mit Regalunterbeleuchtung.

### Luxe

With cornice, with light under shelf.  
Mit Sims, mit Regalunterbeleuchtung.

Models Ausführung	Width Breite (mm)	Colours Farben
Basic	800	Green/Grün-RAL 6005
Luxe s/c	1000	Red/Rot-RAL 3000
Luxe	1200	Burgundy/Bordeaux rot-RAL 3005
	1400	Blue/Blau-RAL 5013

## BAKERY RANGE \_ KONDITOREIEINRICHTUNG

### Basic

Without cornice, with light under shelf, with top.  
Ohne Sims, mit Regalunterbeleuchtung, ohne Arbeitsplatte.

### Luxe s/c

Without cornice, with light under shelf.  
Ohne Sims, mit Regalunterbeleuchtung.

### Luxe

With cornice, with light under shelf, with top.  
Mit Sims, mit Regalunterbeleuchtung, mit Arbeitsplatte.

### Basic s/e

Without cornice, without light under shelf, without top.  
Ohne Sims, mit Regalunterbeleuchtung, ohne Arbeitsplatte.

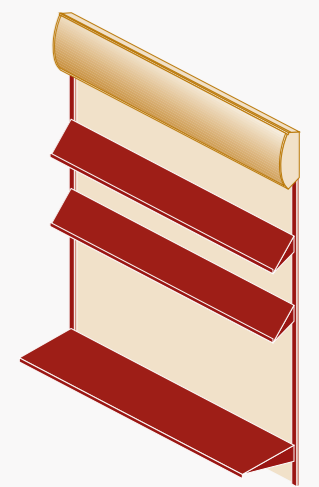
### Luxe s/c

Without cornice, with light under shelf, with top.  
Ohne Sims, mit Regalunterbeleuchtung, mit Arbeitsplatte.

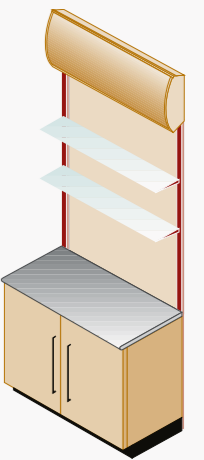
### Luxe s/ce

Without cornice, with light under shelf, without top.  
Ohne Sims, mit Regalunterbeleuchtung, ohne Arbeitsplatte.

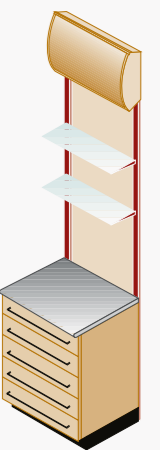
Models Ausführung	Width Breite (mm)	Colours Farben
Basic	400	Green/Grün-RAL 6005
Basic s/e	600	Red/Rot-RAL 3000
Luxe s/c	800	Burgundy/Bourdeauxrot-RAL 3005
Luxe s/ce	1000	Blue/Blau-RAL 5013
Luxe		



luxe bread range \_ Broteinrichtung Luxe



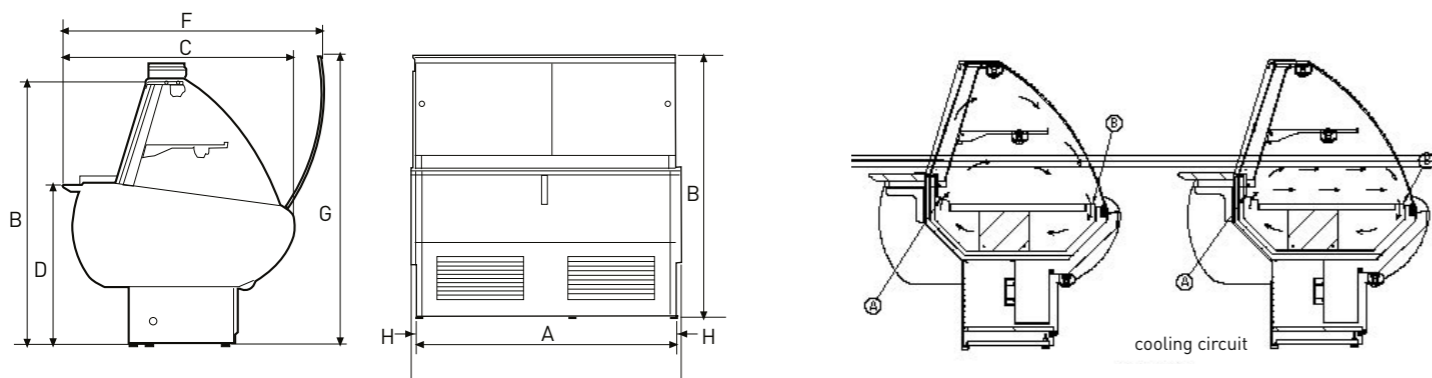
luxe bakery range \_ Konditorreinrichtung Luxe



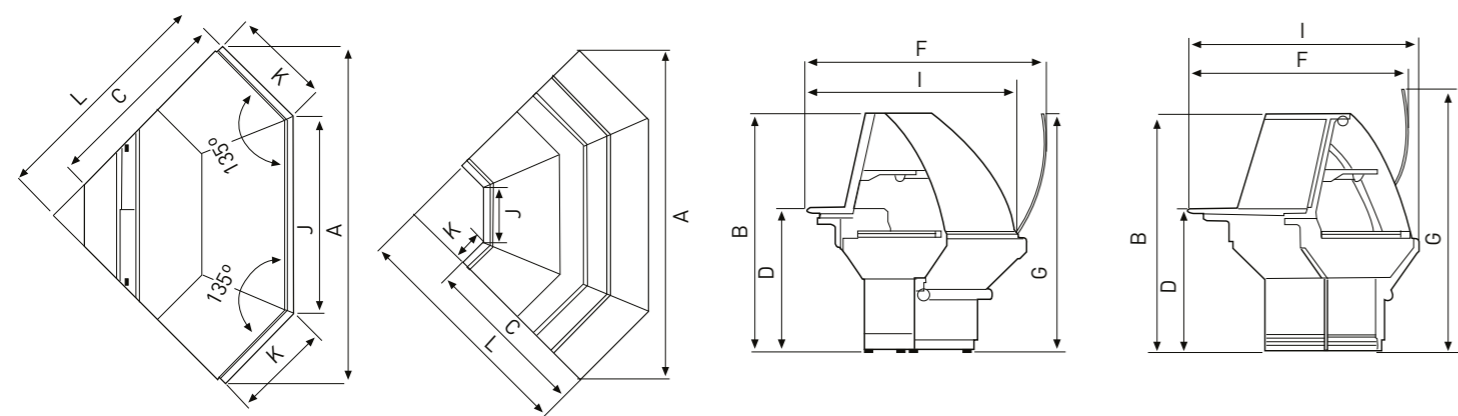
luxe bakery range \_ Konditorreinrichtung Luxe



### GLASS CABINETS-III \_ TECHNICAL DETAILS \_ TECHNISCHE DATEN

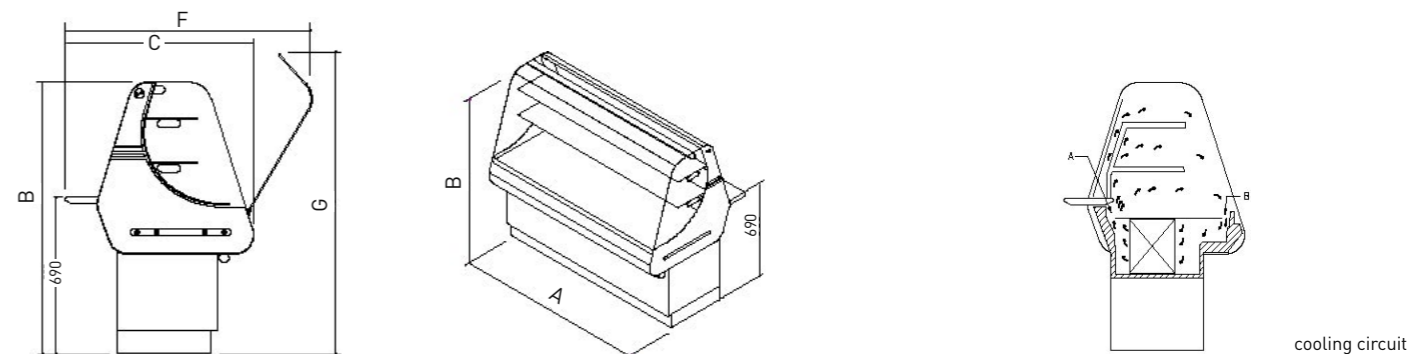


TYPE	model	REF. CABINET	A	B	C	D	F	G	H	I	Cooling area	Display area	Display opening area	Tray capacity	Gross weight	Net vol.	kw.
TYP	Ausf.	VITRINE REF.	(mm.)	(mm.)	(mm.)	(mm.)	(mm.)	(mm.)	(mm.)	(mm.)	(m²)	Ausstellungs-bereich (m²)	Öffnungs-bereich f. Ausstellg. (m²)	Plattenkapazität 30x40	Bruttogew (kg.)	Rauminhalt netto (L.)	kw.
G360-120-MF	G-3 LUXE	Refrigerated middle	1362	1288	1124	778	1218	1423	30	1422	1,2	1,2	0,3	10	225	345	0,9
G360-120-MN	G-3 LUXE	Neutral middle	1362	1288	1124	778	1218	1423	30	1422	-	1,2	0,3	10	166	345	0,1
G360-120 MF	G-3 BASIC	Refrigerated middle	1362	1288	1124	778	1218	1423	30	1422	0,72	1,2	0,3	10	222	345	0,8
G360-240-MF	G-3 LUXE	Refrigerated middle	2668	1288	1124	778	1218	1423	30	2784	2,4	2,4	0,6	20	444	690	1,6
G360-240-MN	G-3 LUXE	Neutral middle	2668	1288	1124	778	1218	1423	30	2784	-	2,4	0,6	20	326	690	0,2
G360-240 MF	G-3 BASIC	Refrigerated middle	2668	1288	1124	778	1218	1423	30	2784	1,44	2,4	0,6	20	438	690	1,4
MOSTRADOR G360-120-NM	G-3	Neutral display	1362	903	1081	778	1125	874	30	1422	-	-	-	-	145	-	-



TYPE	model	A	B	C	D	F	G	I	J	K	L	Display area	Display opening area	Gross weight	Net vol.	kw.
TYP	Ausf.	(mm.)	(mm.)	(mm.)	(mm.)	(mm.)	(mm.)	(mm.)	(mm.)	(mm.)	(mm.)	Ausstellungs-bereich (m²)	Öffnungs-bereich f. Ausstellg. (m²)	Bruttogewicht (kg.)	Netto-rauminhalt L.	kw.
EXT. ANGLE G360-90-N	G-3	1936	1288	1110	778	1202	1423	1246	1130	570	1365	1,25	0,5	175	360	0,05
INT. ANGLE G360-90-N	G-3	2212	1288	1110	778	1202	1423	1246	378	191	1568	1,25	0,9	175	360	0,05

### GLASS CABINETS-II \_ TECHNICAL DETAILS \_ TECHNISCHE DATEN



TYPE	model	REF. CABINET	Length A	Height installation B/G	Width installation C/F	Cooling area	Display area	Opening area	Tray capacity	Gross weight	Net vol.	kw.
TYP	Ausf.	VITRINE REF.	Länge (mm.)	Höhe Anlagen-höhe (mm.)	Breite Anlagen-breite (mm.)	Kühl-bereich (m²)	Öffnungs-bereich f. Ausstellg. (m²)	Öffnungs-bereich (m²)	Plattenkapazität 30x40	Bruttogew (kg.)	Rauminhalt netto (L.)	kw.
ES-138-MF	G-2	Refrigerated middle	1.380	1.200 / 1.340	820 / 990	0,60	1,28	0,30	10	190	345	0,8
ES-138-MF	G-2	Refrig. midd. Luxe	1.380	1.200 / 1.340	820 / 990	1,28	1,28	0,30	10	190	345	0,8
ES-138-BF	G-2	Refrigerated bottom	1.380	1.000 / 1.040	820 / 910	0,60	0,94	0,15	7	180	237	0,8
ES-138-BF	G-2	Refrig. bottom Luxe	1.380	1.000 / 1.040	820 / 910	0,94	0,94	0,15	7	180	237	0,8
ES-138-MB	G-2	Midd. bonbon display	1.380	1.200 / 1.340	820 / 990	1,28	1,28	0,30	10	190	345	1,9
ES-138-MBA	G-2	Dual access middle bonbon display	1.380	1.200 / 1.340	820 / 990	1,28	1,28	0,75	10	190	345	1,9
ES-138-BB	G-2	Lower bonbon disp.	1.380	1.000 / 1.040	820 / 910	0,94	0,94	0,15	7	180	237	1,9
ES-138-MN	G-2	Neutral middle	1.380	1.200 / 1.340	820 / 990	---	1,28	0,30	10	150	345	0,16
ES-138-BN	G-2	Neutral bottom	1.380	1.000 / 1.040	820 / 910	---	0,94	0,15	7	140	237	0,12
ES-138-MS	G-2	Simple middle	1.380	1.200 / 1.340	720 / 890	---	1,28	0,60	10	145	345	0,16
ES-70-MS	G-2	Simple middle	700	1.200 / 1.340	720 / 890	---	0,65	0,30	4	95	172	0,1
ES-138-BS	G-2	Simple bottom	1.380	1.000 / 1.040	720 / 810	---	0,94	0,30	7	140	237	0,12
ES-138-BM	G-2	Lower display	1.380	1.000 / 1.040	720 / 810	---	0,60	0,30	4	135	237	0,1
ES-X-BM (*)	G-2	Lower display	X (*)	1.000 / 1.040	720 / 810	---	(*)	(*)	(*)	135	(*)	0,1
ES-138-CM	G-2	Till display	1.380	850	720	---	---	---	---	140	---	0,1
ES-70-CM	G-2	Till display	700	850	720	---	---	---	---	70	---	0,1
ES-138-BC	G2	Heated bottom	1380	1000 / 1040	820 / 910	---	0,94	0,15	4	180	237	1,1
ES-138-BC LUXE	G2	Heated bottom	1380	1000 / 1040	820 / 910	---	0,94	0,15	4	180	237	1,1

	Length (X) / Länge	1280	1180	1080	980	880	780	700
(*)	Display area Ausstellungs-bereich	0,55	0,50	0,46	0,41	0,37	0,32	0,28
ES-X-BM	Display opening area Öffnungs-bereich Ausststellung	0,28	0,26	0,24	0,22	0,20	0,18	0,15
	Tray capacity / Net vol Plattenkapaz./ Netto-rauminh.	3 / 220	3 / 202	3 / 184	2 / 166	2 / 148	2 / 130	2 / 116